

用户手册

液晶显示器

MultiSync® EA242WU

型号：EA242WU, EA242WU-BK

本显示器的规定适用于上述型号之一。

请在显示器背面的标签中查找型号名称。

目录

| | | | |
|--------------|---|------------|---|
| 注册信息 | 1 | 重要信息 | 2 |
| TCO 认证 | 1 | | |

产品特点

第1章 安装和连接

| | | | |
|------------------------|----|-------------------|----|
| 部件名称和功能 | 12 | 连接 | 16 |
| 控制面板 | 12 | 信号类型和终端连接 | 19 |
| 终端面板 | 13 | 连接设备 | 21 |
| 安装 | 15 | 多显示器连接 | 22 |
| 将底座安装到 LCD 显示器支架 | 15 | 挠臂安装 | 24 |
| 连接电源线和信号电缆 | 15 | 移除显示器托架以待安装 | 24 |
| 具有枢轴功能的可调节支架 | 15 | | |

第2章 基本操作

| | | | |
|-----------------------|----|------------------------|----|
| OSD (屏幕显示) 控件使用 | 26 | 电源管理功能 LED 指示灯模式 | 27 |
| 更改输入 | 27 | | |

第3章 故障排除

| | | | |
|-------------------|----|------------------|----|
| 屏幕画面和视频信号问题 | 29 | 人类感应功能 | 32 |
| 硬件问题 | 30 | 使用自动亮度调整功能 | 33 |

第4章 规格

| | |
|---------------|----|
| EA242WU | 35 |
|---------------|----|

附录 A OSD 控件列表

| | | | |
|--------------|----|----------------|----|
| ECO 工具 | 37 | OSD 菜单设置 | 40 |
| 图像设置 | 38 | ECO 信息 | 42 |
| 颜色设置 | 39 | 信息 | 43 |
| 功能设置 | 39 | OSD 警告 | 43 |

附录 B 制造商回收和节能信息

| | | | |
|------------------|----|--|----|
| NEC旧产品废弃处理 | 45 | WEEE标记 (European Directive 2012/19/EU和修正条款) | 45 |
| 节省能源 | 45 | | |

注册信息

电缆信息

小心：使用本产品附带的线，以免干扰收音机和电视接收。
对于 DisplayPort、HDMI、USB 和 USB-C®，请使用屏蔽信号电缆。
使用其他线和适配器可能会干扰收音机和电视接收。

TCO 认证

TCO 认证 — IT 产品的第三方可持续性认证

TCO 认证是针对 IT 产品的全球可持续性认证，适用于计算机、移动设备、显示产品和数据中心产品。标准涵盖社会和环境可持续性，并且可实现循环解决方案。是否符合标准须经过独立验证。TCO 认证是符合 ISO 14024 的第三方认证。

欲查看我们的 TCO 认证显示器列表及其 TCO 认证（仅提供英文版），请访问我们的网站：

https://www.sharp-nec-displays.com/global/about/legal_regulation/TCO_mn/index.html

⚠ 小心：请参阅“小心2”。

- 本产品的主要预期用途是作为办公室或家庭环境中使用的信息技术设备。
- 本产品应连接到计算机，而不是用于显示电视和广播信号。

注册信息

Microsoft® 和 Windows® 是 Microsoft Corporation 在美国和/或其它国家的注册商标或商标。

NEC 是 NEC Corporation 的注册商标。

DisplayPort™ 和 DisplayPort™ 徽标为视频电子标准协会 (VESA®) 在美国和其它国家所拥有的商标。

MultiSync® 是 Sharp NEC Display Solutions, Ltd. 在日本和其它国家所拥有的商标或注册商标。

USB Type-C® 和 USB-C® 是 USB Implementers Forum 的注册商标。

HDMI、HDMI 高清晰度多媒体接口以及 HDMI 标志是 HDMI Licensing Administrator, Inc. 在美国和其他国家的商标或注册商标。

其它所有品牌和产品名称分别是各自所有者的商标或注册商标。

- 注意：
- (1) 未经许可，不得部分或全部翻印本用户手册的内容。
 - (2) 本用户手册的内容如有更改，恕不另行通知。
 - (3) 本用户手册的编写经过精心斟酌；但如果您发现任何疑点、错误或疏漏，请与我们联系。
 - (4) 本用户手册中的图片仅供参考。如果参考图片与实际产品不符，则以实际产品为准。
 - (5) 尽管有第 (3) 条和第 (4) 条的规定，但我们对因使用本设备而导致的利润损失或其他事务所引起的任何索赔概不负责。
 - (6) 本手册通常供应给所有地区，因此其中可能包含与其他国家/地区相关的描述。





重要信息

安全措施与维护







为获得最佳性能，请在设置和使用 LCD 彩色显示器时注意以下事项：







关于符号

为了确保安全和正确使用本产品，本手册采用了一些符号来防止对您和他人造成伤害，以及对财产造成损害。符号及其意义描述如下。请确保在阅读本手册之前完全理解它们。

| | |
|---|---|
|  警告 | 如果没注意此符号并错误地操作产品，可能会导致事故或重大伤亡。 |
|  小心 | 如果不注意此符号并错误地操作产品，可能会导致人员受伤，或对周围的财产造成损坏。 |

符号的示例

| | |
|---|--|
|  |  表示警告或告诫。 此符号表示应该小心触电。 |
|  |  表示禁止操作。 此符号表示必须禁止某件事。 |
|  |  表示强制性操作。 此符号表示必须从电源插座拔掉电源线。 |

|  警告 | |
|---|---|
| 1 |  拔下电源线 如果产品发生故障，请拔下电源线。 如果产品发出烟雾、异味或异响，或者产品掉落或机箱破损，请关闭产品电源，然后从电源插座拔下电源线。请联系您的代理商进行维修。切勿尝试自行维修产品。否则很危险。 |
| 2 |  风险电压  请勿拆卸  禁止 请勿打开或卸下产品的机壳。 请勿拆卸产品。 产品周围有高压区域。打开或卸下产品护盖并改动产品可能会使您遭受电击、火灾或其他危险。 请有资质的维修人员进行所有维修。 |
| 3 |  禁止 如果产品有结构损坏或支架破裂或剥落，请勿使用。 如果发现任何结构损坏，例如裂缝或不自然的摆动，请合格的维修人员进行维修。如果在此条件下使用产品，则产品可能会掉落或造成人身伤害。 |







警告

| | | |
|---|--|--|
| 4 |  <p>禁止</p>  <p>务必执行</p> | <p>请小心处理电源线。 损坏电源线可能造成火灾或触电。</p> <ul style="list-style-type: none">• 请勿在电源线上放置重物。• 请勿将电源线放在产品下面。• 请勿用毯子等覆盖电源线。• 请勿刮破或修理电源线。• 请勿弯折、扭曲或大力拉扯电源线。• 请勿加热电源线。 <p>如果电源线损坏（芯线裸露、电线破损等），请关闭产品电源，然后从电源插座拔下电源线。向您的代理商寻求更换。</p> |
| 5 |  <p>禁止</p> | <p>如果听到轰隆声，切勿触碰电源插头。 否则可能导致触电。</p> |
| 6 |  <p>务必执行</p> | <p>请根据电源线表使用产品附带的电源线。 如果本产品未随附电源线，请联系我们。对于所有其他情况，请使用插头类型与产品所用的电源插座相匹配的电源线。兼容电源线对应于电源插座的交流电压，已获得认证并符合购买国的安全标准。</p> |
| 7 |  <p>务必执行</p>  <p>禁止</p> | <p>请按照以下信息安装产品。 在运输、移动或安装产品时，请安排必要的人数，以便能够安全地抬起产品而不会造成人身伤害或损坏产品。 有关安装或拆卸的详细信息，请参阅选配安装设备随附的说明。 请勿覆盖产品上的通风孔。不当安装本产品可能会导致产品损坏、触电或火灾。 请勿将产品安装在以下位置：</p> <ul style="list-style-type: none">• 通风不良的空间。• 靠近散热器、其他热源或受到阳光直射。• 持续振动的区域。• 潮湿、多尘、蒸汽多或油腻的区域。• 户外。• 湿度快速变化且可能发生冷凝的高温环境。 <p>不要在用户手册未述及的任何配置或位置安装产品。</p> |






警告

| | | |
|----|--|--|
| 8 |  禁止  务必执行 | <p>防止因地震或其他撞击而倾翻和跌落。</p> <p>为防止因地震或其他撞击引起翻倒而导致产品损坏，请务必将产品安装在稳定的位置并采取措施防止掉落。</p> <ul style="list-style-type: none"> • 必须将产品安装在可支撑产品重量的认可挠臂（例如有 TUEV GS 标志）或支架上，以防止由于产品倾翻或跌落而造成损坏和人身伤害。 • 请仅使用从产品支架上卸下的螺钉或指定的螺钉，以免损坏产品或支架。 • 在将产品安装到挠臂或支架上时，请拧紧所有螺钉（推荐锁紧力矩：98 - 137 N•cm）。螺钉松动可能会导致产品掉落，从而造成产品损坏或人身伤害。 • 如果安装时无法将显示器面朝下放在一个平坦的表面，则应当由 2 个或更多人一起完成挠臂的安装。 <p>稳定性危害。</p> <p>产品可能会掉落，导致严重的人身伤害甚至死亡。为避免造成伤害，必须根据安装说明将该产品牢固地安装到地面/墙面上。通过采取简单的预防措施，可以避免许多伤害，特别是对儿童的伤害，例如：</p> <ul style="list-style-type: none"> • 始终使用产品制造商建议的支架或安装方法。 • 始终使用可以安全支撑产品的家具。 • 始终确保产品未悬挂在支撑家具的边缘。 • 始终教育儿童关于攀爬家具并接触产品或其控件的危险。 • 始终合理规整连接至产品的电源线和电缆布线，以避免绊倒、拉扯或抓握的风险。 • 切勿将产品放置在不稳定的位置。 • 切勿将产品放置在高大的家具（例如，橱柜或书柜）上，而未将家具和产品固定在合适的支架上。 • 切勿将产品放置在产品与支撑家具之间的布料或其他材料上。 • 切勿将玩具和遥控器等可能诱使儿童攀爬的物品放在产品顶部，或放置产品的家具的顶部。 • 在高处安装本产品时务必使用壁装附件。在高处安装本产品时切勿将产品放在显示器支架上。 <p>如果要保留和移动现有产品，同样应当关注上述注意事项。</p> |
| 9 |  禁止 | <p>不要将本产品放在倾斜或不稳定的购物车、支架或台面上。</p> <p>否则可能导致摔落或倾翻，从而造成人员受伤。</p> |
| 10 |  禁止  风险电压 | <p>不要在机箱槽中插入任何物品。</p> <p>否则可能造成触电、火灾或产品故障。使物品远离儿童和婴儿。</p> <p>如果物品进入机箱槽，请关闭产品电源，然后从电源插座拔下电源线。请联系您的代理商进行维修。</p> |



警告

| | | |
|----|--|---|
| 11 |  勿弄湿 | 请勿将任何液体溅入机壳内或在靠近水的地方使用产品。 立即关闭电源并从墙壁插座拔掉产品插头，然后将维修工作交给有资质的维修人员。否则可能会导致触电或引发火灾。 |
| 12 |  禁止 | 在清洁产品时不要喷射易燃气体来除尘。 否则可能造成火灾。 |
| 13 |  禁止 | 产品的使用不得伴有可能会直接导致死亡、人员受伤、严重身体损害或其他损失的致命风险或危险，包括核设施中的核反应控制、医疗生命保障系统和武器系统中的导弹发射控制。 |



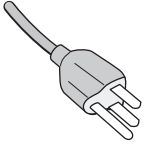
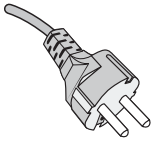
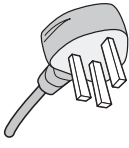
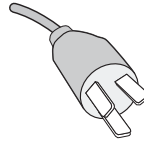
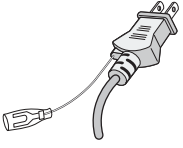
| | | |
|---|---|--|
| 1 |  <p>务必执行</p>  <p>请勿用湿手触摸</p>  <p>拔下电源线</p>  <p>风险电压</p> | <p>处理电源线。</p> <p>小心操作电源线。损坏电源线可能会导致火灾或触电。</p> <ul style="list-style-type: none">在将电源线连接到产品的 AC IN 终端时，请确保安全牢固地插入接头。请确保电源线不会轻易断开。请勿用湿手连接或断开电源线。要连接或断开电源线时，只能握住插头拔出电源线。清理产品时，为安全起见，要事先从电源插座拔出电源线。定期使用柔软的干抹布清洁电源线上的灰尘。在移动产品之前，确保断开产品电源，然后将电源线从电源插座拔出来，检查是否连接产品和其他设备的所有线缆都断开了连接。如果您打算长时间不使用产品，请务必从电源插座拔掉电源线。本设备的设计用于电源线接地的情况。如果电源线未接地，可能会导致触电。请确保电源线正确接地。 |
| 2 |  <p>务必执行</p> | <p>请确认建筑物安装中的配电系统应提供额定电压为 120/240 V，20 A（最高值）的断路器。</p> |
| 3 |  <p>禁止</p>  <p>务必执行</p> | <p>不要弯折电源线和 USB 电缆。</p> <p>否则可能阻碍热量排放，从而酿成火灾。</p> |
| 4 |  <p>禁止</p> | <p>请勿在过高的电压下连接至局域网。</p> <p>使用 LAN 电缆时，请勿使用可能有过高电压的接线连接到外围设备。LAN 端口上电压过高可能会导致触电。</p> |
| 5 |  <p>禁止</p> | <p>请勿爬到安装产品的桌子上。请勿将本产品安装在带滚轮的桌子上，如果桌上的滚轮没有锁定的话。产品可能会掉落从而导致产品损坏或人员受伤。</p> |
| 6 |  <p>务必执行</p> | <p>支架的安装、拆卸和调节。</p> <ul style="list-style-type: none">拉动支架时请小心操作，因为它可能会夹到手指。旋转屏幕之前，请从产品上拔出电源线和所有电缆。否则，电源线或电缆可能产生拉扯，从而导致人身伤害或产品损坏。在旋转屏幕时，将其滑至最高水平，并调至最大倾斜度。否则可能造成人员受伤，或者使屏幕撞到桌子。 |
| 7 |  <p>禁止</p> | <p>请检查规格，了解产品在柔性臂上安装时可以倾斜的程度。</p> <p>显示器向下倾斜不要超过 5 度。否则可能导致 LCD 面板分离，有可能掉出而造成产品损坏或人员受伤。</p> |



小心

| | | |
|----|----------|---|
| 8 | 禁止 | 请勿推动产品。 产品可能会掉落从而导致产品损坏或人员受伤。 |
| 9 | 禁止 | 请勿撞击 LCD 面板表面，否则可能会严重损坏产品或造成人身伤害。 |
| 10 | 务必执行 | 适合在受控发光环境下的娱乐用途，以避免来自屏幕的反射干扰。 |
| 11 | 禁止 | 佩戴耳机时不要将其连接到产品。 根据音量大小，可能会伤害您的耳朵，导致听力丧失。 |
| 12 | 禁止 | 请勿用盖着产品的塑料袋玩耍。 请勿将此塑料袋用于任何其他目的。为了避免窒息危险，请勿将此塑料袋套在自己头上，或用它盖住鼻子或嘴巴。请勿将此塑料袋套在别人的头上，盖住别人的鼻子或嘴巴。 请把此塑料袋放在远离儿童和婴儿的地方。 |
| 13 | 务必执行 | 为确保产品的可靠性，请至少每年清洁一次机箱后侧的通风孔，去除脏物和灰尘。否则可能导致触电或产品损坏。 |
| 14 | 务必执行 | 避免安装在温度和湿度极端变化的位置。 否则可能导致火灾或触电或者产品损坏。 本产品的使用环境如下所示： <ul style="list-style-type: none">• 操作温度：5 °C 至 35 °C/41 °F 至 95 °F/ 湿度：20-80%（无凝结）• 存放温度：-10 °C 至 60 °C/14 °F 至 140 °F/ 湿度：10-85%（无凝结） |

电源线表

| 插头类型 | 北美 | 欧洲大陆 | 英国 | 中国 | 日本 |
|------|---|---|---|---|---|
| 插头形状 |  |  |  |  |  |
| 地区 | 美国/加拿大 | 欧盟 | 英国 | 中国 | 日本 |
| 电压 | 120* | 230 | 230 | 220 | 100 |

* 请在 125 V 电源下使用此电源线。

注意： 本产品只能在购买所在国家进行维修。

图像暂留

图像暂留也称为图像残留，是之前显示的图像在屏幕上留下残余或“重影”印象时发生的情况。当单幅静止图像长时间显示或者当图像高速抖动或闪烁时，就会发生这种情况。这是 LCD 模块的技术和屏幕特性造成的；不是产品故障。残影可能根据产品的使用逐渐消失，但不保证图像暂留问题会自行修复。请按照以下指导原则保养产品，降低图像暂留发生的机率：

- 注意：
- 不要显示反复高速抖动或闪烁的图像。
 - 不要长时间显示单幅静止图像。

避免图像暂留的方法之一是使用计算机电源管理或屏幕保护程序频繁切换显示图像。

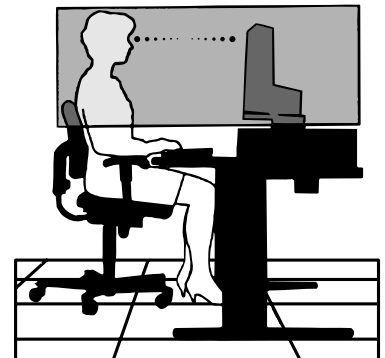
人体工程学

正确放置并调整显示器可减轻眼睛、
肩部和颈部的疲劳程度。

当放置显示器时，请检查下列事项：

为得到最大的人体工程学效用，我们推荐如下做法：

- 为获得最佳性能，请让显示器预热 20 分钟。不要让显示器屏幕上长时间出现一个静止图案，以避免画面残留问题（受画面影响之后）。
- 调整显示器高度，使屏幕上边与视线齐平或略低。当察看屏幕中部时，眼睛应略微向下。
- 使显示器与眼睛的距离在 40cm（15.75英寸）- 70cm（27.56英寸）的范围内。最佳的距离是 50cm（19.69英寸）。
- 将目光聚焦在至少距离20英尺的物体上，让眼睛每小时定期休息 5 到 10 分钟。
- 使显示器与窗户和其它光源成 90° 角，尽量减少眩光和反射干扰。调整显示器的倾斜度，以免屏幕上反射屋顶灯光。
- 如果因反射光而无法看清屏幕，应使用防眩光滤镜。
- 调整显示器的亮度和对比度控制器，便于阅读。
- 将文件架放置在屏幕旁边。
- 将最常查看的物体（屏幕或参考材料）放在前面，尽量避免在键入时经常转头。
- 经常眨一眨眼睛。眼部运动有助于减轻眼睛疲劳。请联系您的眼科医生，定期进行眼部检查。
- 为避免眼睛疲劳，调整亮度至适中的位置。在 LCD 屏幕旁放一张白纸作为亮度参考。
- 请勿将对对比度控制调整至最大值。
- 对于标准信号，使用预设的尺寸和位置控件。
- 使用预设的色彩。
- 使用逐行扫描信号。
- 当背景很暗时不要使用蓝色基色，否则不容易看清屏幕，并且会因为对比度不足而导致眼睛疲劳。



有关创造健康工作环境的更多详细信息，请写信至美国国家 ANSI/HFES 100-2007 计算机工作站的人因工程标准 - The Human Factors Society, Inc.P.O.Box 1369, Santa Monica, California 90406。

清洁 LCD 屏幕

- 当 LCD 屏幕上有灰尘，请用软布轻轻擦拭。
- 使用不起毛、非磨蚀性抹布清洁 LCD 屏幕表面。避免使用任何清洁剂或玻璃清洁剂！
- 请勿用硬质或粗糙的材料刮擦 LCD 屏幕。
- 请勿对 LCD 屏幕表面施加重力。
- 请勿使用 OA 清洁剂，它会导致 LCD 屏幕表面磨损或褪色。

清洁机壳

- 拔掉电源
- 用软布轻轻擦拭机壳。
- 为清洁机壳，先用中性清洁剂和水将布蘸湿并擦拭机壳，然后用干布擦干。

注意： 请勿使用苯稀释剂、碱性清洁剂、酒精系统清洁剂、玻璃清洁剂、蜡、抛光清洁剂、肥皂粉或杀虫剂进行清洁。橡胶或乙烯树脂不应长时间接触机壳。这些类型的流体和材料会导致油漆变质、破裂或剥落。

产品特点

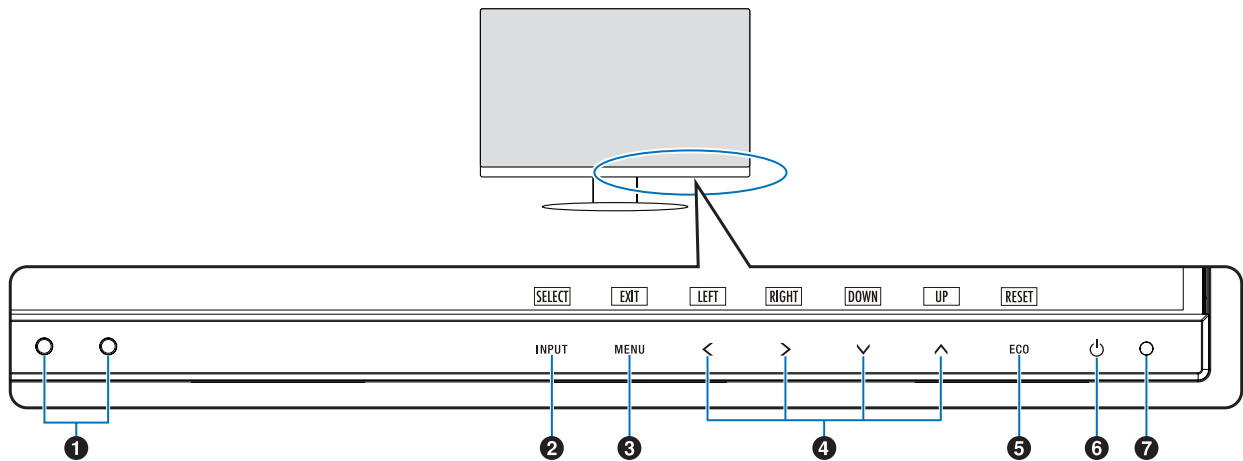
- **WUXGA 24 英寸宽屏台式显示器**
1920 × 1200 原始分辨率。
超窄边框。
- **效率**
通过 LAN (RJ-45) 连接提供稳定的高速数据通信（请参见第 13 页）。
通过 USB Type-C 电缆传输电力 (65 W)、视频信号和音频信号。
USB Hub 用于连接附件，例如键盘和鼠标。
- **多信号输入**
全面连接，包括 DisplayPort、HDMI 输入和 USB Type-C。
- **多个音频输入和输出选项**
支持通过 USB Type-C、DisplayPort 和 HDMI 进行音频输入。
内置从显示器输出音频的立体声扬声器 (1W+1W)（请参见第 16 页）。
用于输出到耳机的音频的连接器和（请参见第 13 页）。
- **用于控制屏幕上显示的触摸感应键（请参见第 12 页）**
通过简便易用的屏幕菜单快速而轻松地调整屏幕图像的所有元素。
通过导航按类别图标分组的菜单很容易找到 OSD 控件。
- **功耗降低**
ECO Mode™ 的两个选项可用于手动将显示器调至您喜欢的亮度，节省电源，降低能源成本（请参见第 37 页）。
LED 背光技术提供行业领先的低功耗和危险性更小的材料。
人体感应器在检测到显示器前面没有人时自动降低功率。
- **增强人体工学以改进工作环境**
以倾斜、旋转和 150 mm 高度调节提供观看的灵活性（请参见第 35 页）。
旋转屏幕 90° 提供纵向安装（请参见第 17 页）。
- **帮助缓解眼睛压力**
低蓝光功能可大幅减少蓝光，帮助缓解眼睛压力（请参见第 12 页和第 39 页）。
提供无闪烁功能。特殊背光系统减少闪烁，减轻眼睛压力。

本章包括：

- ⇒ 第 12 页的“部件名称和功能”
- ⇒ 第 15 页的“安装”
- ⇒ 第 16 页的“连接”
- ⇒ 第 24 页的“挠臂安装”

部件名称和功能

控制面板

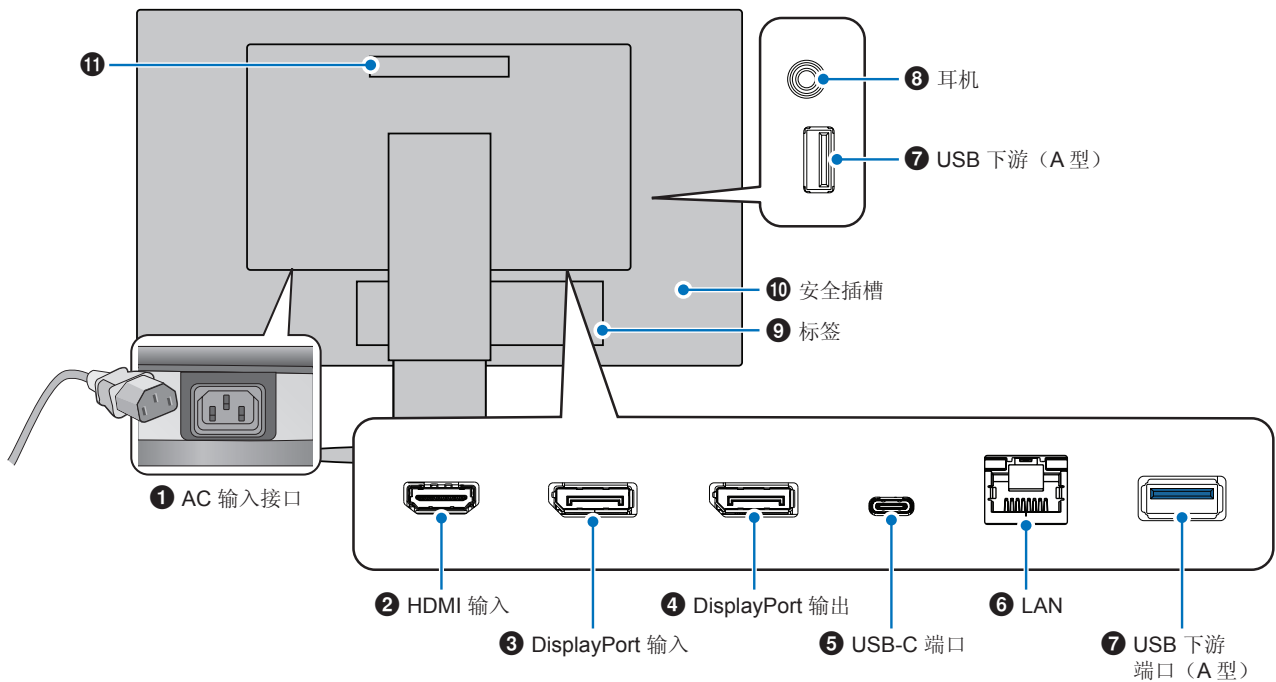


| 项 | 功能 |
|-------------------|---|
| ① 环境光传感器 人类传感器 | 检测环境光线水平和用户的存在，允许显示器进行各种设置调整，从而获得更舒适的观看体验。请勿遮盖此传感器。 |
| ② 输入/选择 | 当 OSD 菜单打开时，进入 OSD 菜单中的子菜单。 当 OSD 菜单关闭时，显示输入源的切换菜单。 当 OSD 菜单关闭时，按此键 3 秒钟或更长时间，可以直接切换至 [L/B]（低蓝光）模式。*1 |
| ③ 菜单/退出 | 打开 OSD 菜单。关闭 OSD 子菜单和主菜单。当 OSD 菜单关闭时，按此键 3 秒钟或更长时间，可以在[自定义设置]中恢复保存的设置。 |
| ④ 左/右/上/下*2 | 当 OSD 菜单打开时，在 OSD 菜单中导航。 当 OSD 菜单关闭时，按以下键之一以打开所指示功能的菜单。*1 ▲ 键：[亮度] ▼ 键：[音量] |
| ⑤ ECO/重置 | 当 OSD 菜单打开时，此键发送 OSD 设置的重置命令。 当 OSD 菜单关闭时，此键切换至 [ECO MODE]状态。您可以从 [关]、[1] 和 [2] 中选择模式。*1 |
| ⑥ 电源 | 打开/关闭显示器。 |
| ⑦ 电源 LED | 指示电源开启或关闭。 |

*1: 当[快捷键]功能为[关]时，此功能被禁用。

*2: 根据[OSD 旋转]设置，[左]、[右]、[上]和[下]按按钮指南将以不同的方式显示在 <、>、▼、▲ 按键上（请参阅第 41 页）。

终端面板



1 AC IN 接口

连接随附的电源线。

2 HDMI 输入

HDMI 信号输入。

3 DisplayPort 输入

DisplayPort 信号输入。

4 DisplayPort 输出

DisplayPort 信号输出。

与另一台显示器的 DisplayPort 输入相连接。

5 USB-C 端口

连接与 USB Type-C® 兼容的计算机等外部设备。为连接的 USB 设备充电 (USB Power Delivery)。请参阅“规格”页。

- 注意：
- 当连接的 USB-C 设备符合 USB Power Delivery 时，支持 DisplayPort 信号输入。
 - 用作 USB 集线器。
 - 在 OSD 中启用该功能时，可以为连接的设备供电 ([USB功能]必须设置为[自动]或[开])。

6 LAN 端口输入 (RJ-45)

配备 LAN-至-USB 转换功能。通过 USB 端口，连接的计算机可以访问 LAN 连接。通过连接 USB 端口，即使连接的计算机未配备 LAN 端口，也可创建一个稳定的网络环境。

注意：当 LAN 电缆连接到显示器时，LAN 端口侧面的 LED 灯会亮起。

已连接：长亮的绿色 LED。

正在通信：闪烁的琥珀色 LED。

7 USB 下游端口 (A 型)

连接 USB 设备。

8 耳机插孔

连接耳机。

音频输出信号在耳机连接到显示器时始终传输到耳机插孔；没有来自显示器扬声器的声音。

9 标签

10 安全插槽

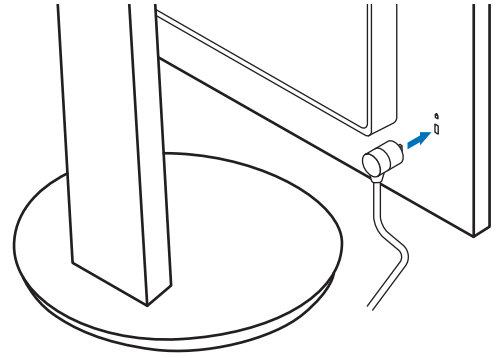
与 Kensington 电缆/设备兼容的安全防盗锁插槽。产品详情请访问 Kensington 网站。

11 手柄

安装安全电缆

作为安全措施，您可以使用可选的安全电缆将显示器固定到一个固定的物品。
请按照安全电缆供应商的说明建议进行安装。

注意： 安全电缆（另购）是作为一项防御措施而设计，但也不能保证可防止设备被误处理或被盗。



安装

有关内含物，请参阅包装箱中提供的打印内容清单。

所含附件取决于显示器的售出运输区域。

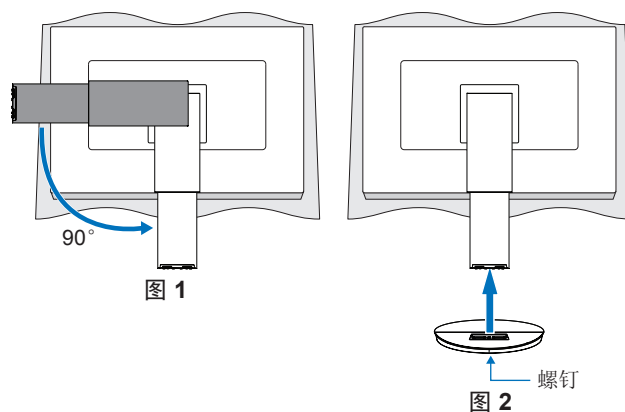
将底座安装到 LCD 显示器支架

1. 将显示器正面朝下放在非研磨性表面上（图 1）。
2. 将支架旋转 90 度，如图 1 所示。
3. 将底座安装到支架上，然后拧紧底座底部的螺钉（图 2）。

⚠ 小心： 请参阅“小心6”。

注意： 如果需要拆卸显示器，请按相反的步骤操作。

⚠ 警告： 请参阅“警告8”。



连接电源线和信号电缆

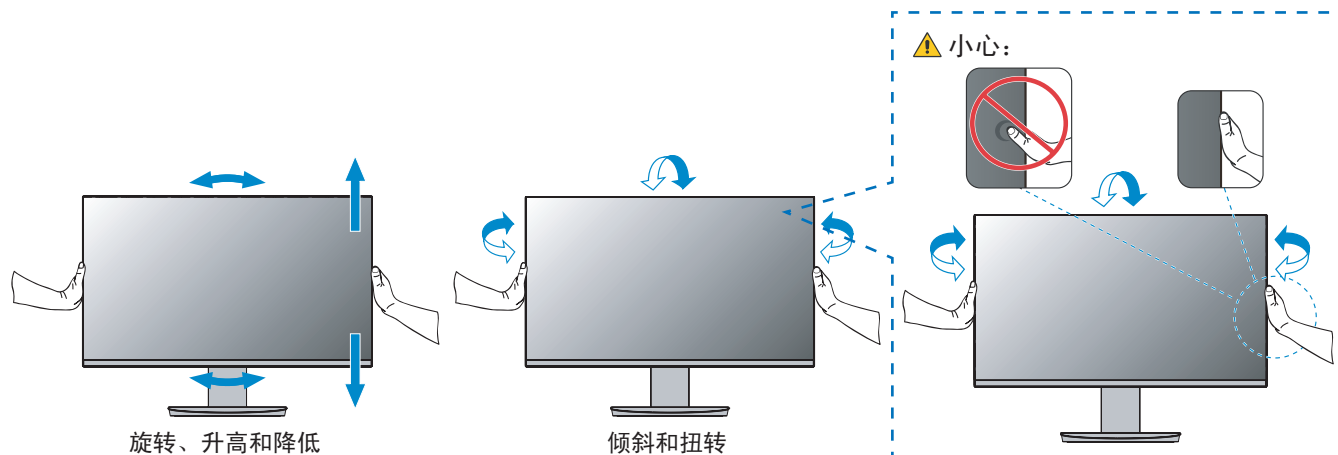
请将电源线和信号电缆连接到显示器（请参见第 13 页）。

具有枢轴功能的可调节支架

双手抓住显示器的两侧，根据需要调整屏幕位置。

要进行屏幕旋转（转动），请用双手抓住显示器的两侧，将其抬起至最大高度，然后将其从横向调整为纵向。

您可以调节 OSD（屏幕显示器）菜单旋转，以匹配屏幕旋转。请参阅 [OSD 旋转] 说明（请参见第 41 页）。



⚠ 小心： 请参阅“小心6”和“小心9”。

连接

1. 将双手放在显示器的两侧，使面板倾斜至最大倾斜角度，然后抬起至最高位置（图 3）。

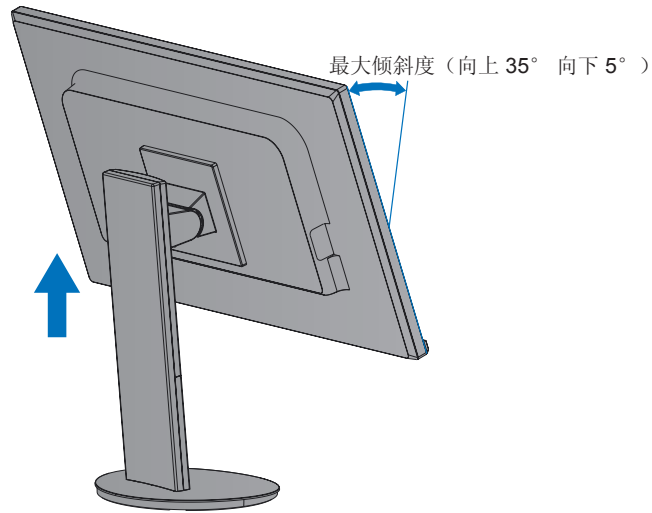
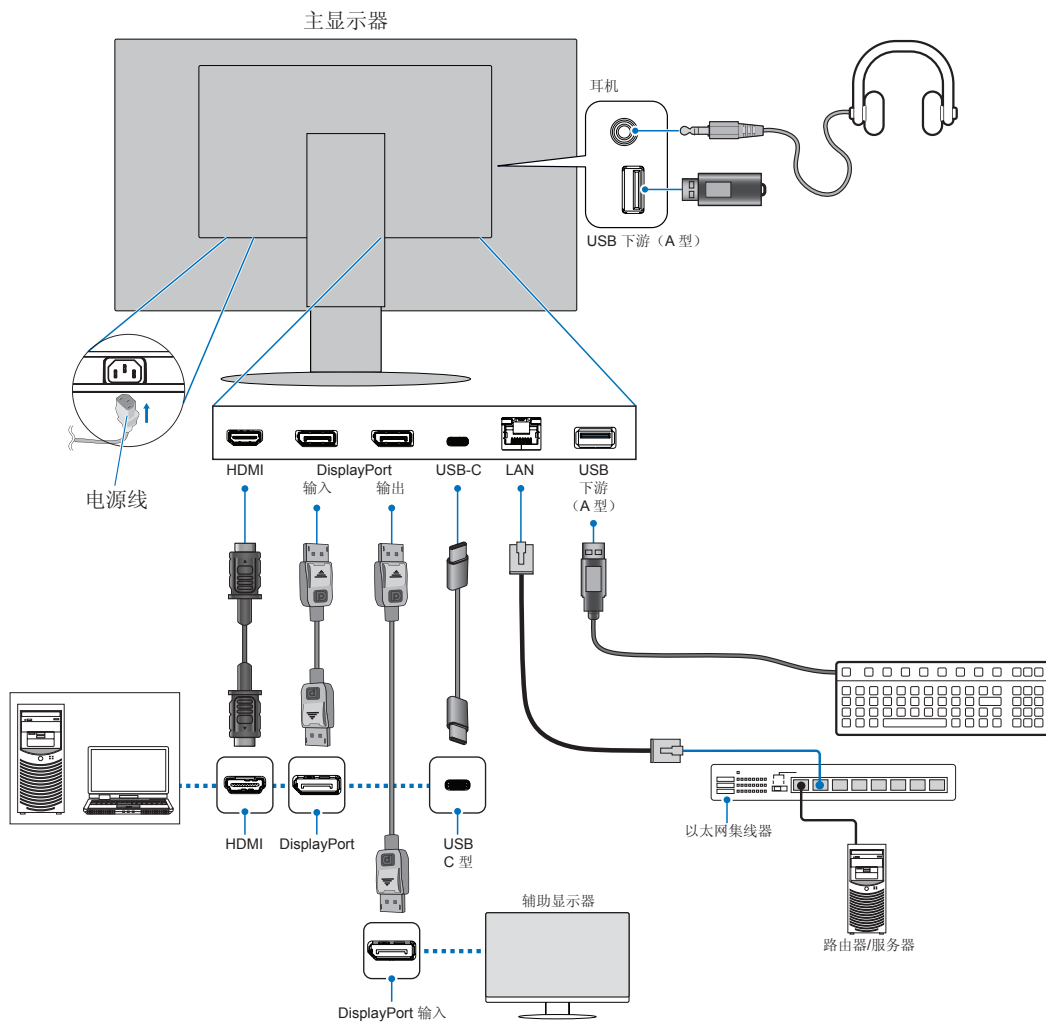


图 3

2. 将设备连接至显示器。
关闭计算机电源。



小心：

- 使用本产品自带的线，以免干扰收音机和电视接收。
对于 DisplayPort、HDMI 和 USB-C，请使用屏蔽信号电缆。
请使用带铁氧体磁芯的屏蔽信号电缆。
使用其他线和适配器可能会干扰收音机和电视接收。

⚠ 小心：

- 请参阅“小心3”和“小心11”。

注意：

- 将音量控制以及均衡器调整到除中心位置之外的其它设置水平可能会增加耳机的输出电压，从而增加声压级。
- 电缆连接错误可能导致操作不正常，会影响 LCD 模块的显示品质/损坏其部件，从而缩短该模块的使用寿命。
- 确保信号线已完全连接至显示器和计算机。

3. 将电缆固定器放在支架上（图 4）。

将电缆牢固均匀地放在电缆固定器中。

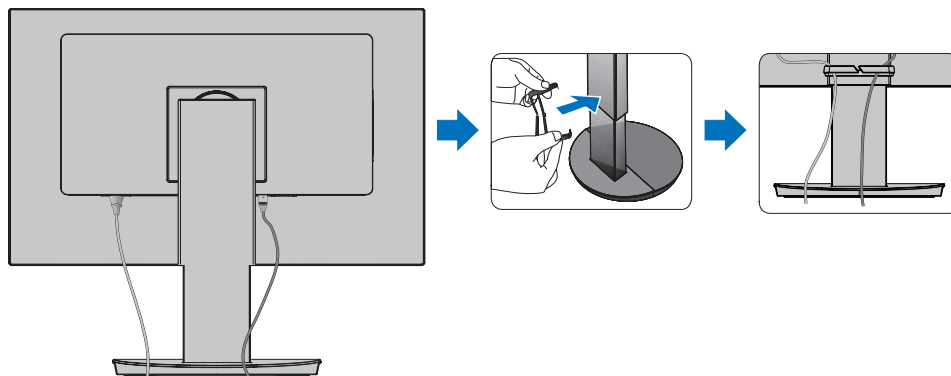


图 4

4. 安装电缆（图 5和图 6）后，请检查是否仍然可以旋转、升高和降低显示器屏幕。

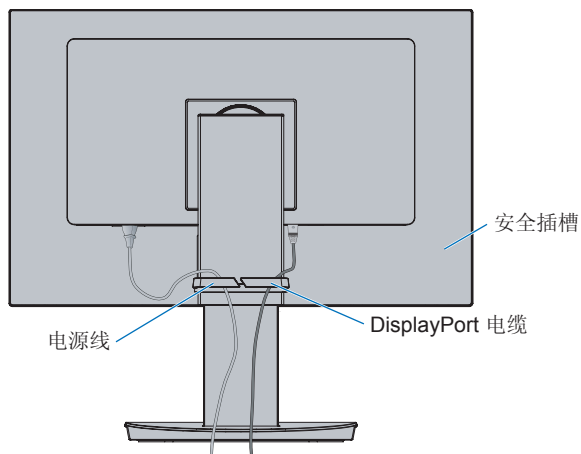


图 5

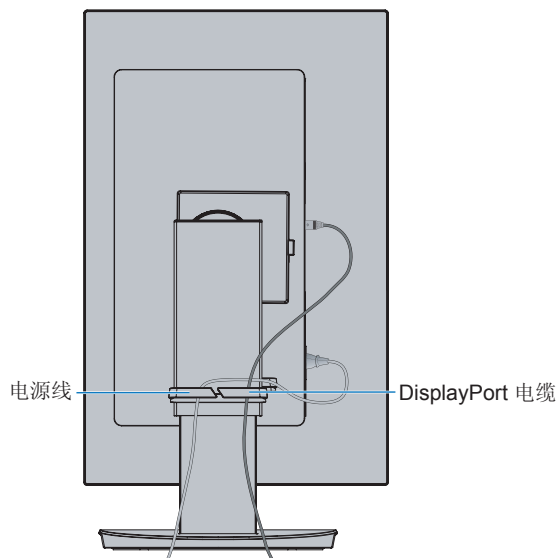



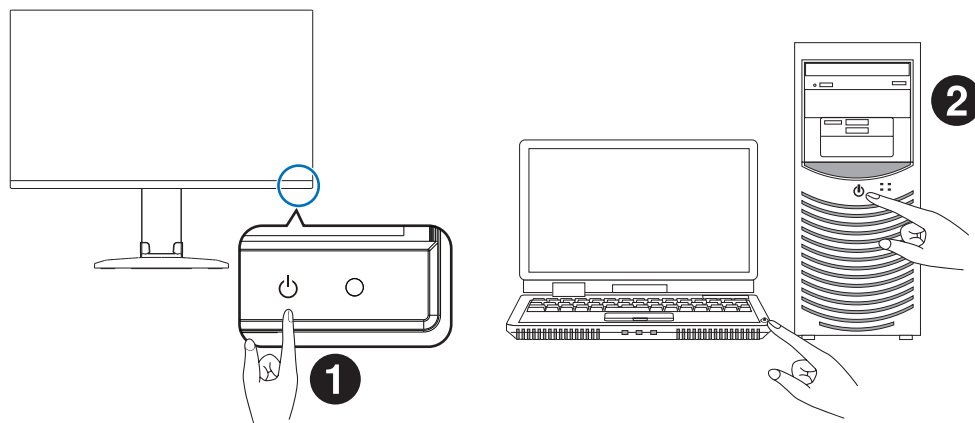
图 6

5. 将电源线连接到电源插座。

- 注意：
- 有关正确选择交流电源线的信息，请参阅该手册的《注意》部分（请参阅第 8 页）。
 - 请确保显示器供电充足。请参阅第 34 页的“第 4 章 规格”中的“电力供应”。

6. 通过按  键打开显示器，然后打开计算机。

- 注意： 若有任何问题，请参阅本用户手册的《故障排除》部分（请参阅第 28 页）。



信号类型和终端连接

数字输入

- **HDMI:** 至计算机、流媒体播放器、蓝光播放器、游戏机等设备的高清数字视频和音频信号接口。
- **DisplayPort:** 至计算机的高清数字视频和音频信号接口。
- **USB-C:** 支持 **DisplayPort** 输入高清数字视频和音频信号（仅限C型 **USB** 的 **DisplayPort Alt Mode**），连接至计算机。此显示器不支持其它 C型 **USB Alt Mode**，如 **MHL** 和 **HDMI**。此端口不适用于 **USB** 设备，如鼠标、键盘或存储介质。

根据计算机，您可能需要手动设置计算机的音频通过 **DisplayPort**、**HDMI** 或 **USB-C** 连接输出。请参阅计算机的用户手册。

可用于连接计算机的视频接口类型取决于计算机的显示适配器。

下表显示了各类接口的典型出厂预设信号解析度。某些显卡可能不支持所选接口正常画面再现所需的解析度。显示器能通过自动调整出厂预设解析度信号来显示正确的画面。

<主要支持定时>

| 分辨率 | | 垂直频率 | 备注 |
|------|--------|----------|-------|
| 水平 | 垂直 | | |
| 640 | x 480 | 60 Hz | |
| 720 | x 480 | 60 Hz | |
| 720 | x 576 | 50 Hz | |
| 800 | x 600 | 56/60 Hz | SVGA |
| 1024 | x 768 | 60 Hz | XGA |
| 1280 | x 720 | 50/60 Hz | 720p |
| 1280 | x 960 | 60 Hz | |
| 1280 | x 1024 | 60 Hz | SXGA |
| 1440 | x 900 | 60 Hz | |
| 1600 | x 1200 | 60 Hz | UXGA |
| 1680 | x 1050 | 60 Hz | |
| 1920 | x 1080 | 50/60 Hz | 1080p |
| 1920 | x 1200 | 60 Hz | 推荐 |

不支持隔行信号。

注意: 当所选的显示器分辨率不是面板原生分辨率时，显示器屏幕中的文本内容的外观将在水平或垂直方向上展开，以全屏显示非原生分辨率。这种扩展是通过常广泛应用于平板设备中的内插分辨率技术实现的。

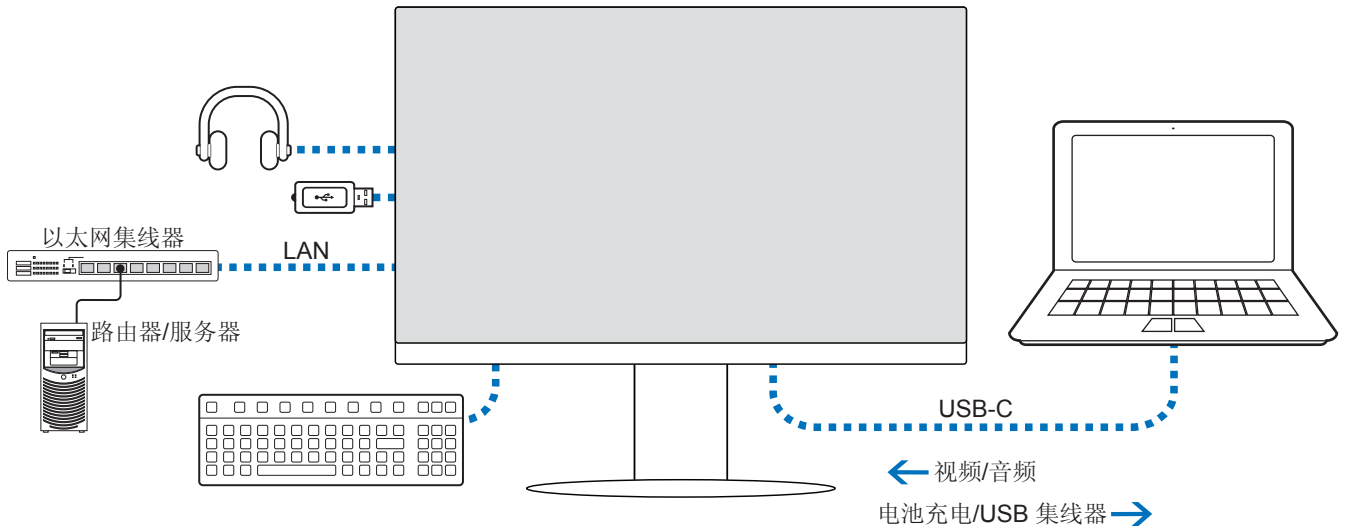
使用 HDMI 连接计算机

- 请使用具有 **HDMI** 徽标的 **HDMI** 电缆。
- 打开计算机后，信号显示可能需要一些时间。
- 某些显示卡或驱动程序可能无法正确显示画面。
- 如果在所连接的计算机电源打开后打开显示器的电源，有时会不显示画面。在这种情况下，请关闭计算机后再将其打开。

使用 DisplayPort 连接计算机

- 请使用认证的 DisplayPort 缆线。
- 打开计算机后，信号显示可能需要一些时间。
- 当通过信号转换器将 DisplayPort 电缆连接到组件时，可能不显示画面。
- 某些 DisplayPort 电缆具有锁定功能。拔出该线时，需按住顶部按钮以解除锁定。
- 如果在所连接的计算机电源打开后打开显示器的电源，有时会不显示画面。在这种情况下，请关闭计算机后再将其打开。

使用 C型 USB 连接计算机



- 将 USB-C 端口用于视频/音频时，请使用带有 USB 兼容徽标的 SuperSpeed USB 电缆。
- 高速 USB (USB 2.0) 电缆或充电线不支持视频/音频传输。
- 将 USB-C 端口用于视频/音频时，请使用支持 DP Alt 模式的计算机端口。
- HDMI Alt 模式或 MHL 不受支持。
- 使用计算机电池充电（电力输送）时，请使用计算机和支持 USB 电力输送的电缆。
- 显示器可能需要几秒钟才会识别 USB 信号。在识别信号时，不要断开或重新连接 USB 电缆。

请参阅“具有枢轴功能的可调节支架”调整屏幕位置。

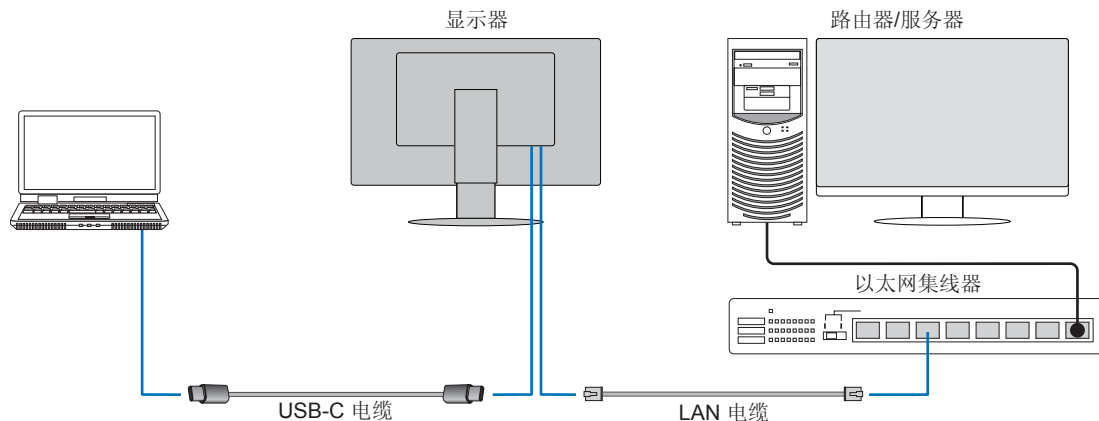
连接设备

连接 USB 设备

- 显示器可能需要几秒钟才能识别 USB 输入。在显示器识别输入之前，请勿断开 USB 电缆或断开再重新连接 USB 电缆。
- 在关闭显示器的电源开关或关闭 Windows® 之前，请关闭 USB 功能并从显示器上弹出 USB 设备。如果 USB 设备未正确断开，数据可能会丢失或损坏。

LAN 连接

LAN 连接示例：



使用前准备

- 将 LAN 电缆连接到显示器时通过 USB C 型电缆将显示器连接到计算机（如上所示）。
- 标准驱动程序自动安装。根据计算机或操作系统，可能需要手动安装驱动程序（请参见第 31 页）。
- 请将 OSD 菜单选项 [USB 功能] 设为 [开]。
- 请将 OSD 菜单选项 [LAN USB] 设为 [开]。
- 将 LAN 电缆连接到显示器后，确定 LAN 端口侧面的 LED 亮起。
- 此显示器支持 1000 Mbps 通信。请确保在连接 1000 Mbps 网络时使用兼容的 LAN 电缆。
- LAN-至-USB 转换可能无法运行，具体取决于计算机及其操作系统。连接到显示器或计算机的任何设备都可能造成干扰。确保使用能够传输 LAN 信号的兼容 USB C 型电缆；例如仅电力输送，或 USB 2.0 电缆无法工作。
- 如果 LAN 至 USB 转换不工作，请检查连接的计算机是否支持通过 USB 的 LAN 通信。请参阅计算机的产品手册以了解其他信息。

| OSD | USB 功能 | 自动 | | | 开 | | | 关 | | | | | | | | | | | |
|-----|---------|----|-----|---|----|-----|---|----|-----|---|---|--|--|----|--|--|---|--|--|
| | USB LAN | 开 | | | 开 | | | 禁用 | | | | | | | | | | | |
| 电源 | 电源状态 | 开 | PSM | 关 | 开 | PSM | 关 | 开 | PSM | 关 | | | | | | | | | |
| | 电源 LED | 蓝色 | 琥珀色 | 关 | 蓝色 | 琥珀色 | 关 | 蓝色 | 琥珀色 | 关 | | | | | | | | | |
| USB | 电力输送 | 启用 | | | 启用 | | | 禁用 | | | | | | | | | | | |
| | 集线器 | | | | | | | | | | 关 | | | 启用 | | | 关 | | |
| | LAN | | | | | | | | | | | | | | | | | | |

PSM 是省电模式的缩写。

多显示器连接

您可以使用显示器上的 DisplayPort 输出/输入接口将显示器菊链在一起。
要在 MST（多流传输）模式下使用连接的显示器，应当将每个显示器的多流路 DP 输出设置为“自动”。
请更改最后连接到计算机的显示器的设置。
如果显示器未显示图像，请关闭连接至计算机的显示器，然后重新打开。
可能需要配置 DisplayPort 连接。请参见下表并根据需要更改设置。

| OSD（请参阅第 39 页） | |
|----------------|---|
| 多流路 DP 输出“克隆” | 出厂设置。 DisplayPort 1.1a 设置： –SST（单流传输）。 |
| 多流路 DP 输出“自动” | DisplayPort 1.2 设置： –SST（单流传输）和 MST（多流传输）。 |

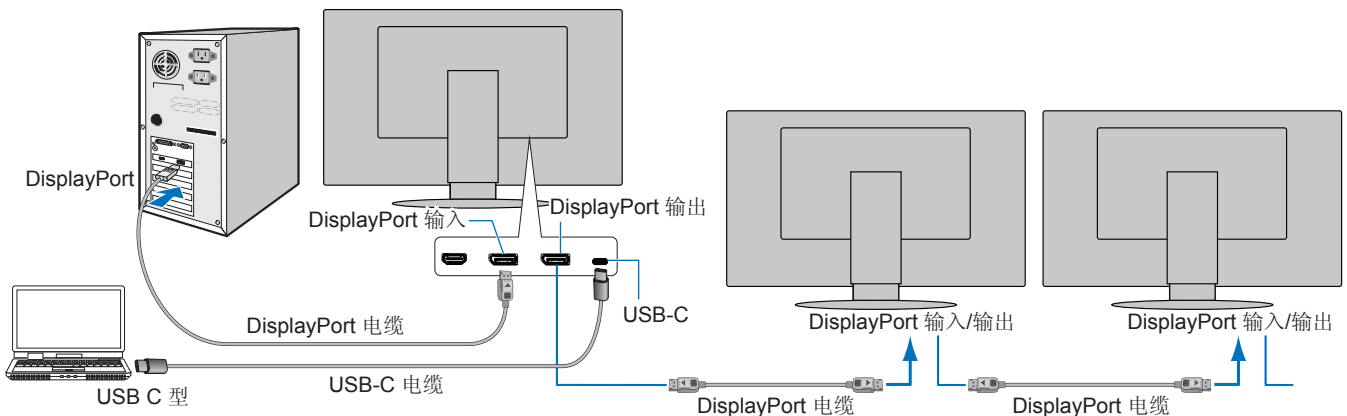
根据所连接计算机的操作系统中的显示适配器设置，图像可能不会扩展。
请参见计算机的用户说明以更改设置。

注意： 请使用认证的 DisplayPort 线缆。
强烈建议在菊花链中使用相同的显示器型号。
从显示器的 DisplayPort OUT 接口上取下保护盖。
请联系您的显示器适配器供应商以获取详细信息。

| | 比特率 | 连接计算机 | 可连接显示器的最大数量（包括本显示器） |
|-----------|------------|-------------|---------------------|
| MST（多流传输） | HBR2（默认设置） | DisplayPort | 4 台（HDCP 内容：2 台） |
| | | USB-C | |
| | HBR | DisplayPort | 2 台（HDCP 内容：2 台） |
| | | USB-C | |

注意：

- 与计算机建立单一连接的菊花链中的显示器数量取决于显示适配器的功能及其设置。请参阅计算机或显示适配器的用户说明。
- 当 [多流路 DP 输出] 设置为 [自动] 时，建议将 [视频检测] 设置为 [无]。这在从省电或电源关闭中恢复时可增强稳定性。
- 使用 USB-C 端口连接计算机并且在显示器上启用 MST 时，即使设备符合 SuperSpeed (USB 3.0)，也可能被检测并连接为高速 (USB 2.0) 设备。
在这种情况下，USB 集线器在 SuperSpeed 与高速之间切换时会暂时断开。



注意：

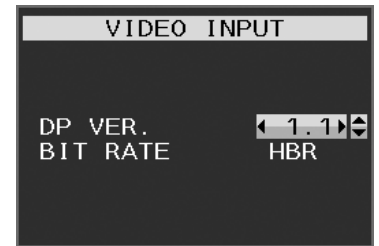
- 当显示器没有图像时，请遵循故障排除步骤第 23 页的“从无图像中恢复”，并选择 DP VER [1.1]。
- 选择 MST 功能设置后，依据 ErP 指令的电源管理功能将不起作用。
- USB 集线器在更改 [多流路 DP 输出] 设置时会暂时断开。
在更改此设置之前，请先取出任何 USB 设备。
如果要以多流形式显示画面，请参阅 [多流路 DP 输出]（请参阅第 39 页）。

从无图像中恢复

如果在配置[多流路DP输出]后显示器未显示图像，请按照以下指示操作：

1. 关闭计算机。
2. 按 MENU 键，随即打开[无信号] OSD 菜单。
3. 按 ▼ 键，随即打开[视频输入]菜单。
4. 按 ▲ 或 ▼，随即打开 DisplayPort 切换菜单。
5. 选择 [DP VER] [1.1] 以切换 DisplayPort 设置。
6. 按 MENU 键以关闭 OSD 菜单。
7. 开启计算机。

注意： MST（多流传输）和 SST（单流传输）需要相应的显示器适配器。
检查并确保显示器适配器支持 MST（多流传输）。
请参见计算机的用户说明以更改设置。
请使用认证的 DisplayPort 线缆。



挠臂安装

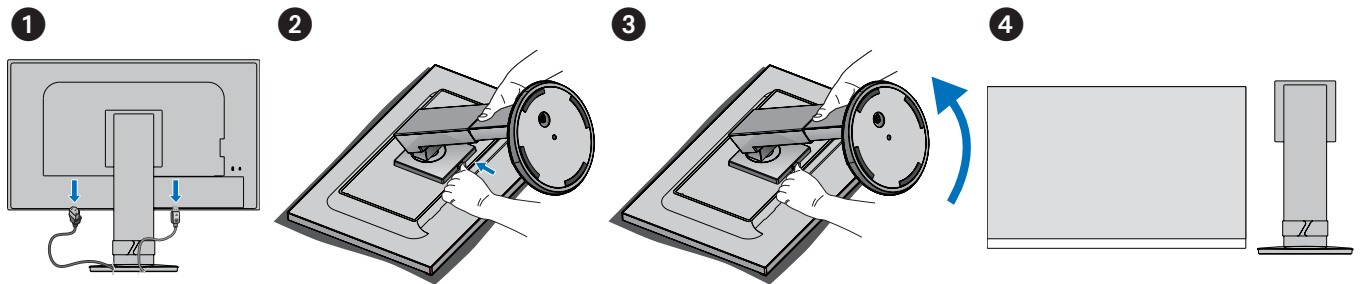
此显示器是专门为跟挠臂配合使用而设计的。联系我们以获取更多信息。

请遵循显示屏支架制造商提供的指示说明。仅使用 VESA 标准的替代安装方法。安装前，先移除显示器托架。

警告： 请参阅“警告8”。有关详细信息，请参阅第 34 页上的规格。

移除显示器托架以待安装

注意： 移除显示器托架时要小心。



本章包括：

- ⇒ 第 26 页的“OSD（屏幕显示）控件使用”
- ⇒ 第 27 页的“更改输入”
- ⇒ 第 27 页的“电源管理功能 LED 指示灯模式”

OSD（屏幕显示）控件使用

- 要访问 OSD 菜单，请按 MENU 键。



下面是各菜单项目下各个控件的简要总结。OSD 中所有可用选项的列表位于 第 36 页的“附录 A OSD 控件列表”中。



ECO 设置： 环保 ECO 设置。



图像设置： 屏幕设置。



颜色设置： 颜色设置。



功能设置： 音量等



OSD 菜单设置： 语言、信号信息等



ECO 信息： 显示与 ECO 相关的信息。



信息： 显示显示器信息，例如输入、分辨率等。

更改输入

更改输入

要更改信号输入，请按输入键。

关于 HDCP（高带宽数字内容保护）内容

HDCP是一个用于防止非法复制通过数字信号发送的视频数据的机制。如果您无法查看通过数字输入的资料，并非表示显示器功能不正常。实施 HDCP 规范后可能出现这样的情况，即某些内容受到 HDCP 的保护并且因 HDCP 社群（数字内容保护公司）的决定/意向而无法显示。HDCP 视频内容通常为商业生产的蓝光和 DVD、电视广播和流媒体服务。

电源管理功能 LED 指示灯模式

电源管理功能是一种节省能源的功能，可在键盘或鼠标在一段固定时间未使用时自动降低显示器的功耗。

| 模式 | LED 指示灯 | 能源功耗 | 条件 |
|------|---------|----------|---|
| 最大运行 | 蓝光*1 | 约 118 W | 所有功能生效。 |
| 正常运行 | 蓝光*1 | 约 19 W | 默认设置。 |
| 节能模式 | 橘黄光 | 0.30 W*2 | <ul style="list-style-type: none">显示器在指定的时间内没有视频信号输入。当 [USB功能] 设置为 [关] 时。 |
| 关闭模式 | 关 | 0.25 W*2 | <ul style="list-style-type: none">通过  键关闭显示器。当 [USB功能] 设置为 [关] 时。 |

*1: 当 [LED指示灯亮度] 设置较低时，LED 可能不亮。

*2: 功耗取决于 OSD 的设置或哪些设备连接到显示器。

注意： 此功能适用于支持经 VESA 认可的 DPM（显示器电源管理）的计算机。

本章包括：

- ⇒ 第 29 页的“屏幕画面和视频信号问题”
- ⇒ 第 30 页的“硬件问题”
- ⇒ 第 32 页的“人类感应功能”
- ⇒ 第 33 页的“使用自动亮度调整功能”

屏幕画面和视频信号问题

不显示画面

- 确保信号线已完全连接到显示器和计算机。
- 确保计算机的显示卡已完全插入其插槽中。
- 确保未连接 DisplayPort 转换器适配器。显示器不支持 DisplayPort 转换器适配器。
- 确保计算机和显示器电源均已打开。
- 显示器可能处于省电模式。在视频信号丢失后，显示器自动在预设时间段进入待机模式。
- 如果当前的输入终端连接没有活动的输入信号，轻触 INPUT/SELECT 键切换输入。
- 如果 OSD 菜单设置 [视频检测] 设置为 [无]，请将该设置更改为 [自动检测]。
- 确保在所使用的显卡或显示系统上选择了支持的分辨率。如果不确定，请参阅显示控制卡或系统的用户手册以改变分辨率。
- 检查显示器和显卡的兼容性和推荐的信号定时。
- 检查信号线接口是否存在针脚弯曲或缩进。
- 确保所连接的设备向显示器输出信号。
- 如果前端 LED 为深蓝色，请检查 [节能模式设置]（请参阅第 37 页）或 [人类感应设置]（请参阅第 38 页）的状态。
- 使用 USB-C 电缆将计算机连接到显示器时，请检查所连计算机的端口是否符合 DisplayPort Alt 模式。
- 在使用 USB-C 电缆将计算机连接到显示器时，请确认 USB-C 电缆符合 SuperSpeed USB。

图像暂留

- 如果出现重影或残留图像，请检查“图像暂留”（请参见第 8 页）。

所选分辨率未正确显示

- 如果您设置的分辨率超出或低于某个范围，则会出现“超出范围”警告窗口。请在已连接的计算机上设置支持的分辨率。

画面不稳定、聚焦不准或出现波纹

- 确保信号线已完全连接至显示器和计算机。
- 检查显示器和显卡的兼容性和推荐的信号时序。
- 如果文本乱码，则将视频模式更改为非隔行扫描，并使用 60Hz 刷新率。

画面不亮

- 如果亮度波动，请确保将 [DV MODE] 设置为 [标准]。
- 请确保关闭 [ECO MODE] 和 [自动亮度调整]。
- 如果亮度波动，请确保关闭 [自动亮度调整]。
- 确保信号线已完全连接至显示器和计算机。
- 因长时间使用或极端寒冷气候导致 LCD 亮度降低。
- 当使用 HDMI 输入时，请更改 [视频电平]（请参阅第 38 页）。

显示画面尺寸不正确

- 确保在使用的系统中为显示卡选择了“主要支持的时间”。（有关受支持的分辨率和更改设置的步骤，请查阅系统或显示卡的手册。）
- 当使用 HDMI 输入时，请更改[过扫描]（请参阅第 38 页）。

亮度随时间变化

- 将[自动亮度调整]更改为[关]，然后调整[亮度]。
- 将[DV MODE]更改为[标准]，然后调整[亮度]。

注意： 当[自动亮度调整]设置为[开]时，显示器会根据环境自动调整亮度。
当周围环境的亮度发生变化时，显示器的亮度也会发生变化。
当[DV MODE]设置为[动态]时，显示器会根据视频信号自动调整亮度。

显示的 OSD 菜单旋转

- 确认[OSD 旋转]设置。

多显示器连接无画面

- 检查并确保分辨率低于建议分辨率设置。
- 检查并确保显卡支持 MST（多流传输）。
- 通过 SST（单流传输）以菊花链方式连接的显示器数量取决于 HDCP 内容限制。
- 请使用认证的 DisplayPort 线缆。

硬件问题

⏻ 键不响应

- 将显示器的电源线从交流电源插座上拔出，关闭并重置显示器。

显示器上的 LED 不亮（看不到蓝色或琥珀色）

- 确保电源线正确连接到显示器和墙壁，并确保已打开显示器的电源开关。
- 调高[LED指示灯亮度]。

无视频

- 如果屏幕上不显示视频，请关闭 ⏻ 键，然后重新打开。
- 按下已连接的键盘或已连接的鼠标，确保计算机没有处于省电模式。
- 使用 DisplayPort 时，在关闭/打开显示器或断开/连接交流电源线时，某些显卡在低分辨率模式下不会输出视频信号。
- 当使用 HDMI 输入时，请更改[过扫描]（请参阅第 38 页）。
- 确保[视频检测]设置为[无]（请参阅第 39 页）。
- 确保[USB功能]设置为[开]（请参阅第 40 页）。

无声音

- 检查是否已激活[静音]。
- 检查[音量]是否设置为最小值。
- 检查计算机是否支持通过 DisplayPort、HDMI 或 USB-C 传输音频信号。

USB 集线器不起作用

- 检查确认 USB 线连接正确。请参阅 USB 设备用户手册。
- 检查显示器上的 USB 上游端口是否连接到计算机上的 USB 下游端口，并确保已开启计算机。
- 确保正确连接了 USB-C 电缆。
- 检查 [USB功能] 设置（请参阅第 40 页）。
- 关闭电源开关然后再打开。

人体传感器不起作用

- 确保人体传感器前面没有任何物体。
- 确保显示器前没有产生红外线的设备。

C 型 USB 设备不起作用

“警告：拔出 USB-C 电缆时显示 OSD 信息。”

- 检测到显示器的 USB-C 端口出现异常电压或电流。请立即拔下 C 型 USB 电缆。

不显示画面

- 确保[USB功能]设置为[开]（请参阅第 40 页）。
- 检查所连接的 C 型 USB 设备是否符合 C 型 USB 的相关 DisplayPort Alt Mode。
- 检查 USB-C 电缆是否符合 SuperSpeed USB。

无法充电或充电不稳定。

- 确保[USB功能]设置为[开]（请参阅第 40 页）。
- 检查所连接的 C 型 USB 设备是否兼容 USB 电力输送。
- 检查 C 型 USB 电缆是否兼容 USB 电力输送。
- 显示器的 C 型 USB 端口上可能电压过大或过电流。请立即拔下 C 型 USB 电缆。
- 如果仍然有问题，请从交流电源插座上拔下显示器的电源线，然后拔下 C 型 USB 电缆。重新连接电源线，然后重新连接 C 型 USB 电缆。

LAN 端口不工作

- 进行 1000 Mbps 通信时，请使用兼容的 LAN 电缆。
- 确保使用 USB-C 电缆将计算机连接到显示器。
- 确保 LED 在 LAN 电缆连接到显示器时亮起。
- 请参阅终端面板（请参见第 13 页），了解有关 LAN 端口的 LED 状态的信息。
- 当 [USB功能] 设置为 [自动] 或 [开] 时。
- 检查 [USB LAN] 是否设置为 [开]。
- 确保已安装驱动程序。
- 根据计算机或操作系统，可能需要手动安装驱动程序。对于最新的驱动程序更新，请访问 Realtek 网站并从“Realtek USB GBE 以太网系列控制器软件”下载所需的文件。

人类感应功能

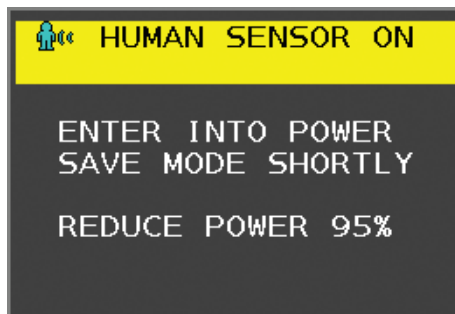
人类感应功能可通过检测人的活动来减少功耗。

[人体感应设置]有以下两个设置：

| 模式 | 人类感应设置 | 显示器前没有人 |
|------|--------|---------|
| 一般节能 | 1 | 亮度 0 % |
| 深度节能 | 2 | 省电模式 |

人类感应运行画面

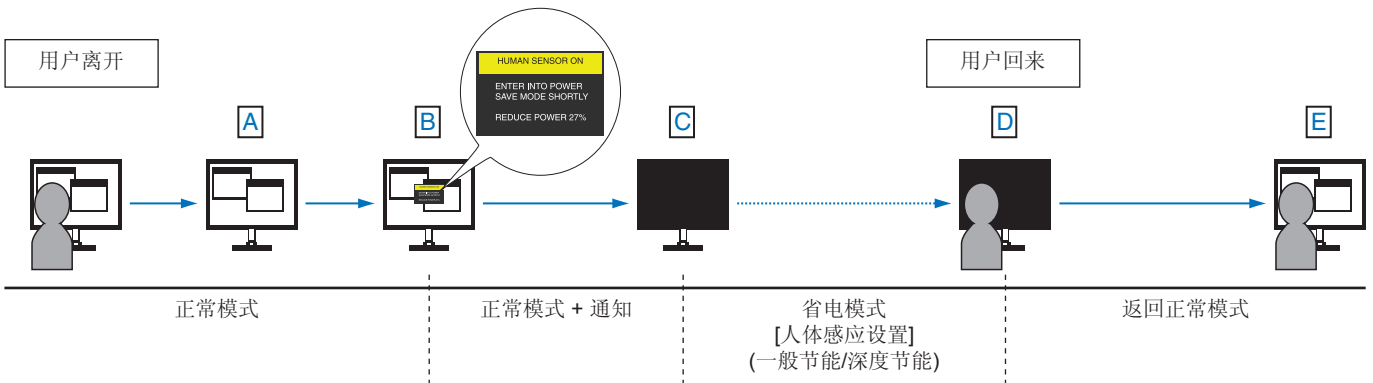
- A. 当传感器在显示器前未检测到任何人时，显示器将在[人体感应设置] → [开始时间]中设置的时间内保持为开启状态（请参阅第 38 页）。
- B. 当在一段时间内未检测到有人时，显示器将在屏幕上显示通知。
您可以在[传感器信息]中设置通知屏幕（请参阅第 42 页）。



- C. 显示通知后，如果[人体感应设置]设置为[一般节能]，则显示器屏幕会逐渐变暗，直到亮度达到 0%。
如果[人体感应设置]设置为[深度节能]，则显示器将进入省电模式。
- D. 当传感器检测到有人回来时，显示器会自动从省电模式返回正常模式。

注意： 当[人体感应设置]设置为[一般节能]时，显示器屏幕会逐渐变亮，直到达到初始亮度。

- E. 显示器返回正常模式。



使用自动亮度调整功能

可以根据房间内的环境光量将 LCD 屏幕的亮度设置为增加或减少。如果房间较亮，则显示屏会相应变亮。如果房间较暗，则显示器将相应变暗。此功能的目的是在各种照明条件下都能确保观看体验更加舒适。

设置

使用以下步骤选择显示器在激活[自动亮度调整]功能时将使用的亮度范围。

1. 设置亮室条件的水平。这是当环境照明水平最高时显示器将增加至的最大亮度水平。请在房亮度最高时配置此设置。

在[自动亮度调整]菜单中选择[开]（图 1）。然后使用前面板上的按键将光标上移至[亮度]设置。选择所需的亮度水平（图 2）。



图 1

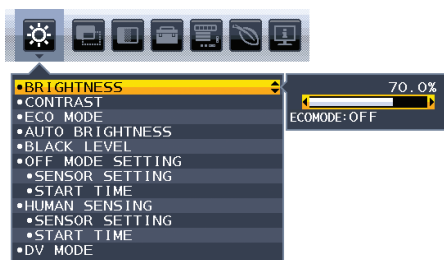


图 2

2. 设置暗室条件的水平。这是当环境照明水平不足时显示器将降低至的最低亮度水平。请确保在房间处于最暗条件时设置此级别。

然后使用前面板上的按键将光标上移至[亮度]设置。选择所需的亮度级别（图 3）。

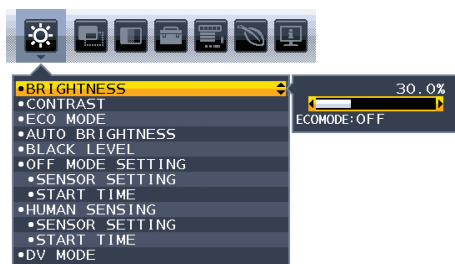


图 3

启用[自动亮度调整]功能时，屏幕的亮度级别会根据室内的照明条件自动发生变化（图 4）。

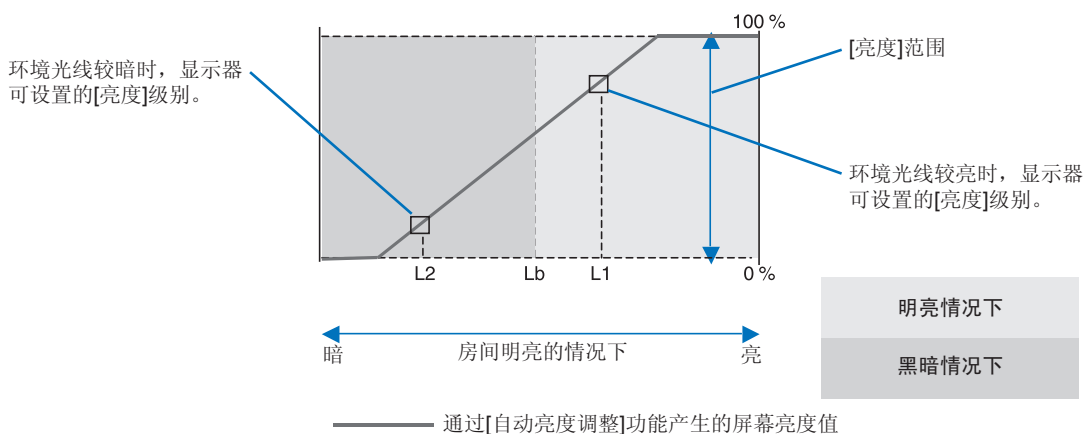


图 4

Lb: 处于明亮和昏暗的照明条件之间；出厂设置
L1: 环境光线较亮时，显示器可设置的[亮度]级别 (L1>Lb)
L2: 环境光线较暗时，显示器可设置的[亮度]级别 (L2<Lb)
L1 和 L2 是用户设置的亮度等级，用于补偿环境背光源的变化。

本章包括：

⇒ 第 35 页的“EA242WU”

EA242WU

| 显示器规格 | | MultiSync EA242WU | 注意 |
|--------------|--|--|---|
| LCD 模块 | 对角线: 可视画面尺寸: 原生分辨率: | 61.13 cm/24.1 英寸 51.84 cm/20.4 英寸 1920 x 1200 60 Hz | 活性矩阵; 薄膜晶体 (TFT) 液晶显示器 (LCD); 0.270 mm (H) x 0.270 mm (V) 点距; 白色亮度 300 cd/m ² ; 1000: 1 对比度 (典型值) (5000: 1 对比度, 动态)。 |
| 输入信号 | | | |
| DisplayPort: | DisplayPort 接口: USB-C 端口: | 数字 RGB 数字 RGB | 最高 1920 x 1200 60 Hz, 8 位, DisplayPort V1.2 (HDCP 1.3) 最高 1920 x 1200 60 Hz, 8 位, DisplayPort V1.2 (HDCP 1.3) |
| HDMI: | HDMI 接口: | 数字 RGB/YUV | 最高 1920 x 1200 60 Hz, HDMI (HDCP 1.4) |
| 输出信号 | | | |
| DisplayPort: | DisplayPort 接口: | 数字 RGB | DisplayPort 符合标准 V1.2, HDCP 1.3 |
| 显示色彩 | | | |
| | | 16777216 | 取决于所用的显示卡。 |
| 同步范围 | | | |
| | 水平: 垂直: | 31.5 kHz 到 77.0 kHz 50 Hz 到 60 Hz | 自动 自动 |
| 视角 | | | |
| | 左/右: 上/下: | ±89° (CR > 10) ±89° (CR > 10) | |
| 响应时间 | | | |
| | | 6 ms (灰色到灰色, 典型) | |
| 活动显示区域 | | | |
| | 横向: 水平: 垂直: 纵向: 水平: 垂直: | 518.4 mm/20.4 英寸 324.0 mm/12.8 英寸 324.0 mm/12.8 英寸 518.4 mm/20.4 英寸 | |
| USB 集线器 | | | |
| | 接口: 端口: 负载电流: | SuperSpeed USB 5Gbps 上游 1 (USB-C 端口) 下游 2 下游端口:5V/0.9A (最大值) USB-C 端口:65W (最大值) | |
| LAN | | | |
| | | RJ-45 10 BASE-T/100 BASE-TX/1000 BASE-T | |
| 音频: | | | |
| 音频输入: | DisplayPort 接口: C 型 USB 端口 (DisplayPort Alt. 模式): HDMI 接口: | 数字音频 数字音频 数字音频 | PCM 2ch 32, 44.1, 48 kHz (16/20/24位) PCM 2ch 32, 44.1, 48 kHz (16/20/24位) PCM 2ch 32, 44.1, 48 kHz (16/20/24位) |
| 耳机输出: | 立体声迷你插孔: | | 32 欧姆低阻耳机 |
| 扬声器 | | | |
| | 实用音频输出: | 1.0 W + 1.0 W | |
| 电力供应 | | | |
| | | AC 100-240V, 50/60Hz | |
| 额定电流 | | | |
| | | 1.40 - 0.70 A | |
| 尺寸 | | | |
| | 横向: 纵向: | 531.5 mm (W) x 365.3 - 515.3 mm (H) x 250.0 mm (D) 20.9 英寸 (W) x 14.4 - 20.3 英寸 (H) x 9.8 英寸 (D) 347.8 mm (W) x 549.6 - 613.4 mm (H) x 250.0 mm (D) 13.7 英寸 (W) x 21.6 - 24.1 英寸 (H) x 9.8 英寸 (D) | |
| 支架可调节范围 | | | |
| | 高度调节: 倾斜*/旋转/转动: | 150 mm/5.91 英寸 (横向) 63.8 mm/2.51 英寸 (纵向) 向上 35° 向下 5° / ± 90° / ± 170° | |
| 重量 | | | |
| | | 6.7 kg (14.8 磅) (带显示器支架) / 4.2 kg (9.3 磅) (不带显示器支架) | |
| 工作环境 | | | |
| | 运行温度: 湿度: 海拔高度: 存储温度: 湿度: | 5 °C-35 °C/41 °F-95 °F 20%-80% 0-16,404 英尺/0-5,000m -10 °C-60 °C/14 °F-140 °F 10%-85% | |

*: 当显示器安装于弹性臂上时包括。


注意: 技术规格可在不预先通知的情况下有所更改。

附录 A OSD 控件列表

本章包括

- ⇒ 第 37 页的“ECO 工具”
- ⇒ 第 38 页的“图像设置”
- ⇒ 第 39 页的“颜色设置”
- ⇒ 第 39 页的“功能设置”
- ⇒ 第 40 页的“OSD 菜单设置”
- ⇒ 第 42 页的“ECO 信息”
- ⇒ 第 43 页的“信息”
- ⇒ 第 43 页的“OSD 警告”

ECO 工具

| ECO 工具菜单 | |
|-------------------|---|
| 亮度 | 调整整体画面和背景屏幕亮度。 如果[ECO MODE]设置为[1]或[2]，则会显示一个[二氧化碳排放率]栏。 |
| 对比度 | 通过输入信号电平调整整体图像和背景屏幕亮度。 注意：当在色彩控制系统中选择了[L/B]时，此功能被禁用。 |
| ECO MODE | 通过降低亮度级别来减少功耗。 注意：当[DV MODE]（请参阅第 38 页）设置为[动态]时，此功能被禁用。 当色彩控制系统设置为[DICOM SIM.]时，此功能被禁用。 |
| 关 | 关闭此功能。 |
| 1 | 将亮度变量范围设置为 0% 至 70%。 此设置可以将亮度调整至功耗相对于最大亮度设置降低 10% 的范围内。 |
| 2 | 将亮度变量范围设置为 0% 至 30%。 此设置可调节亮度，最多使功率比最大亮度设置时减小 30%。 当此功能设置为[开]时，[亮度]调整条旁边将出现一个[二氧化碳排放率]条。 |
| 自动亮度调整 | 自动调整亮度。 注意：当[DV MODE]设置为[动态]时，此功能被禁用。 当色彩控制系统设置为[DICOM SIM.]时，此功能被禁用。 |
| 关 | 关闭此功能。 |
| 开 (AMBIENT LIGHT) | 通过检测环境的亮度水平自动将亮度调整为最佳设置。*1 |
| 黑色电平 | 调节屏幕上显示的黑色亮度。 |
| 节能模式设置 | 一段时间不活动后，智能电源管理器会让显示器进入省电模式。 |
| 关 | 输入信号丢失时，显示器会自动进入省电模式。 |
| 开 | 当周围的光线量低于您确定的水平时，显示器将自动进入省电模式。可以在[OFF MODE SENSOR SETTING]中调整该水平。 在省电模式下，显示器正面的 LED 将变为深蓝色。在省电模式下，按下前面板上除  和 INPUT 键之外的任何其他键可返回正常模式。 当周围的光线恢复到正常水平时，显示器将自动返回至正常模式。 |
| 传感器设置 (节能模式设置) | 调整环境光传感器的阈值水平以检测弱光条件，并显示当前传感器的测量结果。 |
| 开始时间 (节能模式设置) | 调整当环境光线传感器检测到弱光条件时进入低功耗水平的等待时间。 |

*1: 有关“自动亮度调整”的完整信息，请参阅第 33 页。

| ECO 工具菜单 | |
|---------------|--|
| 人体感应设置 | 传感器通过[人体感应设置]功能检测人的移动。[人体感应设置]功能有三种设置： 注意： 距离显示器约 1.5m 时可做出检测。 |
| 关 | 关闭此功能。 |
| 1（一般节能） | 如果一段时间内未检测到任何人，显示器会自动切换至低亮度模式以降低功耗。当有人再次靠近显示器时，显示器将自动返回正常模式。[开始时间]调整进入低亮度模式之前要等待的时间。 |
| 2（深度节能） | 如果未检测到任何人，显示器会自动切换至省电模式以降低功耗。当有人再次靠近显示器时，它将从省电模式恢复。 |
| 传感器设置（人体感应设置） | 调整[人体感应设置]的阈值水平。 当人形图标位于白色条形或朱红色色波的右侧时，不会检测到。 注意： 在关闭 OSD 菜单后，[人体感应设置]功能随即启用。 |
| 开始时间（人体感应设置） | 当人体传感器未检测到任何人时，先调整等待时间，再进入低亮度模式或省电模式。 |
| DV MODE | 动态视觉模式允许您从以下设置中进行选择： 注意： <ul style="list-style-type: none"> 当色彩控制系统设置为[L/B]、[可编程]或[DICOM SIM.]时，此功能被禁用。 [标准]适用于 TCO 证书合规性。 选择 [电影]、[游戏] 或 [照片] 时，色彩控制系统自动设置为 [N(NATIVE)]。 |
| 标准 | 标准设置。 |
| 文本 | 此设置可确保字母和线条清晰；最适合基本文字处理和电子表格。 |
| 电影 | 此设置可增强暗色调；最适合电影。 |
| 游戏 | 此设置可增强整体色调；最适合使用生动、彩色画面的游戏。 |
| 照片 | 此设置可优化对比度；最适合静态画面。 |
| 动态 | 此设置可检测屏幕黑色区域来调整亮度并对其进行优化。 |

图像设置

| 图像设置菜单 | |
|-------------------|---|
| 视频电平 仅 HDMI 输入 | |
| 正常 | 此设置适用于计算机。显示 0-255 步的所有输入信号。 |
| 扩展 | 此设置适用于视听设备。将 16-235 步的输入信号扩展至 0-255 步。 |
| 过扫描 仅 HDMI 输入 | 某些视频格式可能需要不同的扫描模式，才可以最佳方式显示画面。 |
| 开 | 画面尺寸大于可以显示的尺寸。画面边缘将被裁切。屏幕上大约可显示 95% 的画面。 |
| 关 | 画面尺寸保持在显示区域内。在屏幕上显示整个画面。 |
| 扩展模式 | 设置缩放方法。 |
| 全屏 | 无论分辨率如何，画面都会扩展至全屏。 |
| 非全屏 | 画面扩展而不改变高宽比。 |
| 改善响应时间 | 将[改善响应时间]功能设为[开]或[关]。此功能可以减少某些运动画面中出现的模糊。 |
| 锐度 | 调整画面的清晰度。 |

颜色设置

| 颜色设置菜单 | |
|---------------|--|
| 色彩控制系统 | 颜色预设用于调整颜色设置。 |
| 1, 2, 3, 4, 5 | 根据所选择的颜色来增加或减少[红]、[绿]或[蓝]颜色。颜色变化将显示在屏幕上，并且将通过条形显示方向（增加或减少）。sRGB（色彩预设模式[4]）通过单一标准 RGB 色彩空间显著改善桌面环境中的色彩保真度。在这种支持颜色的环境中，操作人员可以轻松、自信地传达颜色，而在大多数常见情况下，无需进一步进行颜色管理。 |
| 正常（NATIVE） | LCD 面板的原始颜色无法调整。 |
| L/B（低蓝光） | 减少显示器发出的蓝光。此项目无法调整。 注意： 您可以轻触 INPUT 键 3 秒或以上，直接切换到 [L/B]（低蓝光）。低蓝光功能可大幅减少蓝光，帮助缓解眼睛压力。要从 [L/B] 切换到其他设置，请轻触 MENU 键显示 OSD 菜单，然后进入色彩控制系统。 在色彩控制系统中选择了[L/B]时，[对比度]和[DV MODE]将被禁用。 |
| DICOM SIM. | 将白色色温和伽玛曲线设置为 DICOM 模拟。此项目无法调整。 注意： 请勿用于诊断。 |
| 可编程 | 可通过应用软件来调整伽马曲线。 注意： 当在[DV MODE]中选择[电影]、[游戏]或[照片]时，系统会自动选择[正常（NATIVE）]且无法更改。 |

功能设置

| 功能设置菜单 | |
|---------|---|
| 音量 | 控制扬声器或耳机的音量。 要使扬声器输出静音，请按 ECO/RESET 键。 |
| 视频检测 | 当连接多个视频输入时，选择视频检测方法。 |
| 自动检测 | 如果当前视频输入信号不存在，则显示器将从其他视频输入端口搜索视频信号。如果另一个端口中存在视频信号，则显示器会自动将视频源输入切换到检测到的视频源。如果当前视频源存在，则显示器不会寻找其他视频信号。 |
| 无 | 未启用视频输入信号检测。 |
| 多流路DP输出 | 选择 DisplayPort 模式。 注意： 如果显示器无画面，请参阅第 22 页的“多显示器连接”。 |
| 复制 | 设置 SST（单流传输）。默认值为[复制]。 |
| 自动 | SST（单流传输）或 MST（多流传输）中的显示。当使用 MST（多流传输）时，应当选择[自动]。* 如果将多台显示器设置为[SST]，则每台显示器上将显示单独的画面。 *： MST（多流传输）和SST（单流传输）要求计算机显示适配器支持该功能。请参阅计算机或显示适配器的用户说明。 |

| 功能设置菜单 | |
|----------|--|
| 定时关机 | 您可以设置显示器在一段时间后自动关闭电源。 在关闭电源之前，屏幕上会显示一条消息，询问您是否要将关机时间延迟 60 分钟。按任何 OSD 键以延迟关机时间。 |
| 定时节能关机 | 允许显示器在持续处于省电模式下达到两个小时后自动关机。 |
| LED指示灯亮度 | 调整电源 LED 的亮度。 |
| DDC/CI | 将 [DDC/CI] 功能设置为[开]或[关]。 |
| USB功能 | 选择如何根据显示器的电源状态来通过 USB Type-A 端口和 USB Type-C 端口供电，以及如何启用来自 C 型 USB 的输入信号以及 USB 的外部通信。 注意： <ul style="list-style-type: none"> 即使当显示器处于关机状态时，实际功耗也取决于所连接的 USB 设备。 为避免数据丢失，请在更改设置之前，确保操作系统未使用任何 USB 存储设备。 第一次或者在 [出厂设置] 或 [USB功能] 设置为 [关] 之后打开显示器时，USB功能消息在 USB-C 电缆连接到显示器时会显示。请选择设置。 |
| 自动 | 取决于显示器的电源状况。 |
| 开 | 即使显示器处于省电模式或关机状态，也始终保持正常运行。 |
| 关 | 所有 USB功能（包括USB Type-C 视频信号）均被禁用。 |
| USB LAN | 将 LAN 端口设为 [开] 或 [关]。 使用 LAN 端口时，设置为 [开]。请参阅“LAN 连接”（请参见第 21 页）。 |
| 出厂设置 | 选择[出厂设置]可以将除[语言]和[OSD 菜单屏蔽]之外的所有 OSD 控制设置恢复为出厂设置。可以通过按 ECO/RESET 键来重置各个设置。 |

OSD 菜单设置

| OSD 菜单设置菜单 | |
|------------|---|
| 语言 | 选择 OSD 使用的语言。 |
| OSD 菜单关闭 | 只要 OSD 菜单一直在使用中，它就会一直保持打开状态。您可以选择显示器在最后一次按键后等待多长时间以关闭 OSD 菜单。预设选项为 10-120 秒，以 5 秒为增量。 |
| OSD菜单屏蔽 | 此控件将完全锁定对除[亮度]、[对比度]和[音量]以外的所有 OSD 控制功能的访问。 要激活 [OSD菜单屏蔽] 功能，请打开 OSD 菜单，选择 [OSD菜单屏蔽]，然后同时轻触 INPUT/SELECT 和 > 键。要停用，请打开 OSD 菜单，然后在 OSD 菜单打开时，同时轻触 INPUT/SELECT 和 < 键。 |

OSD 菜单设置菜单

OSD 旋转

控制 OSD 菜单的旋转。
 请根据画面角度（显示器旋转）选择合适的[OSD 旋转]设置。
注意： 请将[键指南]设置为[开]以显示按键指南。

| 设置（角度） | 画面 | 按键指南 |
|--------|----|------------------------------|
| 0 | | <: 左 >: 右 v: 下 ^: 上 |
| 90 | | |
| 180 | | |
| 270 | | |

快捷键

当此功能为[开]时，无需打开 OSD 菜单即可更改[亮度]、[音量]和[ECO MODE]。

开

亮度

音量

ECO MODE

关

按 ^ 键，然后在打开的子菜单中调整[亮度]级别。

按 v 键，然后在打开的子菜单中调整[音量]级别。

按 ECO 键，随即打开[ECO MODE]子菜单。您可以在 3 个选项之间切换：[关]、[1]和[2]。

禁用 ECO 键、^ 键和 v 键的[快捷键]功能。

传感器信息

如果选择[开]，则在更改输入后，显示器将显示“视频输入”。

注意： 首次打开监视器电源时显示的合规性标记在切换输入时不会显示。

除非在电源关闭状态下断开交流电源线的连接并重新连接，否则不会再次显示合规性标志。

如果选择[关]，则在更改输入后，显示器不会显示“视频输入”。

注意： 设置为[关]还可以防止在打开显示器电源时显示合规性标志。

| OSD 菜单设置菜单 | |
|------------|--|
| 传感器信息 | 如果选择[开], 则显示器将显示“人体感应 开”消息。如果选择[关], 则显示器不会显示“人体感应 开”消息。 |
| 按键指南 | 如果选择[开], 则在访问 OSD 菜单时, 屏幕上会显示按键指南。 |
| 自定义设置 | <p>存储当前设置以便于恢复。</p> <p>要存储当前设置: 打开 OSD 菜单, 选择 [自定义设置], 然后轻触 INPUT/SELECT 键。轻触 ECO/RESET 键, 当前设置将会存储。</p> <p>要恢复设置: 在 OSD 菜单关闭时轻触 MENU/EXIT 键 3 秒或以上。</p> |

ECO 信息

| ECO 信息菜单 | |
|----------|--|
| 二氧化碳减排量 | 以 kg 为单位显示估计的碳减排信息。 |
| 二氧化碳排放量 | 以 kg 为单位显示估计的二氧化碳排放量信息。这是算术估计, 并非实测值。 |
| 成本节省量 | 显示节省的电力成本。 |
| 二氧化碳转换设置 | 调整碳减排计算中的碳足迹因数。此初始设置基于 OECD 数据 (2008 版)。 |
| 货币设置 | 以 6 个货币单位显示电价。 |
| 货币转换设置 | <p>以千瓦/小时为单位显示节电量 (默认为美元)。</p> <p>注意: 初始设置如下: [货币设置]为美元 [\$], [货币转换设置]为 \$ [0.11]。 可以使用[ECO 信息]菜单更改此设置。 如果要使用法语设置, 请参见以下步骤:</p> <ol style="list-style-type: none"> 1. 按 MENU 键, 然后使用 < 或 > 键选择[ECO 信息]菜单。 2. 通过按 ^ 或 v 键以选择[货币设置]项目。 3. 法国货币单位为欧元[€]*。您可以按[货币设置]项目中的 < 或 > 键, 将货币设置从美元[\$]调整为欧元图标[€]。 4. 通过 ^ 或 v 键选择[货币转换设置]。 5. 通过 < 或 > 键调整[货币转换设置]。 <p>* 初始欧元[€]设置基于德国 OECD 数据 (2007 版)。 请检查法国的电价收据或法国的 OECD 数据。 根据 OECD 数据 (2007 版), 法国的值为 €0.12。</p> |

信息

| | |
|------|---------------------------------------|
| 信息菜单 | |
| 信息 | 提供关于当前输入信号、型号、序列号和显示器的 USB-C 端口状态的信息。 |

OSD 警告

按 MENU 键关闭 OSD 警告消息。

无信号：没有水平或垂直同步时，此功能会发出警告。开启电源后或当输入信号发生变化时，显示器会显示“无信号”窗口。

超出范围：此功能提供关于优化分辨率和刷新率的建议。开启电源后，或者当输入信号发生变化时，或者当视频信号的时序不正确时，显示器会显示“信号超出频率范围”消息。

USB功能：此消息请求设置 [USB功能] 设置。请参阅第 40 页。

拔下 USB-C 电缆：在 USB-C 端口上检测到异常电压时，此功能会发出警告。请参阅故障排除中的“USB C 型设备不运行”。请参阅第 31 页。

附录 B 制造商回收和节能信息

本章包括：

- ⇒ 第 45 页的“NEC旧产品废弃处理”
- ⇒ 第 45 页的“节省能源”
- ⇒ 第 45 页的“WEEE标记（European Directive 2012/19/EU和修正条款）”

我们积极致力于环境保护，将资源回收视为公司最优先的事项，努力减小对环境的影响。我们致力于开发对环境无害的产品，一直在帮助 ISO（国际标准化组织）和 TCO（瑞典贸易联盟）等机构制定最新的独立标准，并遵循这些标准。

NEC旧产品废弃处理

资源回收旨在通过重复利用、升级、改造或回收材料促进环境保护。指定的资源回收站点确保正确处理和安全处置对环境有害的组件。为确保我们产品的最佳回收，我们提供各种回收程序，并说明了如何以环保方式处理使用寿命结束的产品。

如需关于产品废弃的信息以及与特定国家（地区）相关的回收机构的信息，请访问我们的网站：

<https://www.sharpnecdisplays.eu/p/hq/en/home.xhtml>（欧洲），

<https://www.sharp-nec-displays.com/jp/>（日本）或

<https://www.sharpnecdisplays.us/>（美国）。

节省能源

本显示器拥有高级节能功能。当有 Display Power Management（显示器能源管理）信号发送到显示器时，就会激活节能模式。显示器会进入节能模式。

更多信息，请访问：

<https://www.sharpnecdisplays.us/>（美国）

<https://www.sharpnecdisplays.eu/p/hq/en/home.xhtml>（欧洲）

<https://www.sharp-nec-displays.com/global/index.html>（全球）

WEEE标记（European Directive 2012/19/EU和修正条款）



废弃旧产品：在欧盟地区

根据欧盟法规的要求，各成员国必须将用过的带有左边标志的电器和电子产品与一般家庭垃圾分开处理。其中包括显示器和电气附件，如信号线和电源线。当您废弃这些产品时，请遵照当地有关部门的指令进行，或询问您所购买产品的商店，或者遵照现行的法规或协议执行（若适用）。电气和电子产品上的标志可能仅适用于目前的欧盟成员国。



欧盟以外的地区

如果您希望在欧盟以外地区处理用过的电气和电子产品，请与当地有关部门联系，询问正确的处理方式。

产品中有害物质的名称及含量

| 部件名称 | | 有害物质 | | | | | |
|-----------|---------|-----------|-----------|-----------|-----------------|---------------|-----------------|
| | | 铅 (Pb) | 汞 (Hg) | 镉 (Cd) | 六价铬 (Cr(VI)) | 多溴联苯 (PBB) | 多溴二苯醚 (PBDE) |
| 主机 | 印刷线路板 | × | ○ | ○ | ○ | ○ | ○ |
| | 液晶板 | × | ○ | ○ | ○ | ○ | ○ |
| | 机箱 支架 | ○ | ○ | ○ | ○ | ○ | ○ |
| | 电源 | × | ○ | ○ | ○ | ○ | ○ |
| | 其他（电缆等） | × | ○ | ○ | ○ | ○ | ○ |
| 附属品（信号线等） | | × | ○ | ○ | ○ | ○ | ○ |

本表格依据 SJ/T 11364 的规定编制。

○：表示该有害物质在该部件所有均质材料中的含量均在 GB/T 26572 规定的限量要求以下。

×：表示该有害物质至少在该部件的某一均质材料中的含量超出 GB/T 26572 规定的限量要求。